



**Alsó-Tisza-vidéki
Környezetvédelmi és Természetvédelmi Felügyelőség**

IKTATVA
DESIGN KFT. Ikt.sz.:...5189.....
2014-05-13
Üi. 1.: ASD.....
Üi. 2.:.....
Előterjesztjük meg H.i.:

Ügyiratszám: 67928-10-8/2014.
Ügyintéző: dr. Ruzsáli Pál
Lipták Dávid

Tárgy: hulladékgazdálkodási engedély

HATÁROZAT

A DESIGN Termelő, Szolgáltató és Kereskedelmi Kft. (6000 Kecskemét, Ipar u. 6.) részére

engedélyezem,

hogy hulladékot kezeljen az alábbiak szerint:

1.) Engedélyes adatai:

Engedélyes neve: Design Kft.
Székhely: 6000 Kecskemét, Ipar u. 6.
Telephely: 6000 Kecskemét, Ipar u. 6. (8364/18 hrsz.)
KSH szám: 10304752-3812-113-03
Cégjegyzékszám: 03-09-000194
KÜJ szám: 100 269 248
KTJ szám: 100 844 792

2.) Engedélyezett kezelési tevékenység:

Veszélyes és nem veszélyes hulladék hasznosítása

Az engedélyezett tevékenység a 2012. évi CLXXXV. törvény 3. sz. melléklete szerint:

- R4 Fémek és fémvegyületek visszanyerése, újrafeldolgozása
R5 Egyéb szervesetlen anyagok visszanyerése, újrafeldolgozása

3.) Kezelési tevékenységbe bevonható hulladékok megnevezése, mennyisége:

EWK kód	Megnevezése	Mennyisége (tonna/év)
16 06 04	lúgos akkumulátorok (kivéve 16 06 03)	800
16 06 05	egyéb elemek és akkumulátorok	
20 01 33*	elemek és akkumulátorok, amelyek között 16 06 01, 16 06 02 vagy a 16 06 03 azonosító kóddal jelölt elemek és akkumulátorok is megtalálhatók	
20 01 34	elemek és akkumulátorok, amelyek különböznek a 20 01 33-tól	

4.) Engedélyezett hulladékgazdálkodási tevékenység leírása:

A hulladékokat az engedélyes külön engedélye alapján veszi át a lakosságtól, gazdasági társaságoktól. Az anyagmozgatás targoncával történik. Az átvett elem és akkumulátor hulladékokból a válogatóasztalon kézzel kiválogatják az összetételénél fogva feldolgozásra alkalmatlan elemeket, akkumulátorokat (körülbelül 10 %). Az így kiválogatott hulladékot hordókba helyezik, majd változatlan kódszámon adják tovább engedéllyel rendelkező hulladékkezelőnek. A mechanikai feldolgozásra szánt hulladékokat méret szerint külön válogatják, majd hordókba helyezik.

A feldolgozás során az elemeket ledarálják. A darálógépre kerül beadagolásra a bejuttatott elem 10 tömeg%-ának megfelelő mennyiségű inert por. Az apríték a második szállítószalag segítségével dobrostába kerül, onnan az 5 mm-nél kisebb szemcseméret kihullik. Ez a frakció egy újabb szállítószalagra kerül, majd az I. légszeparátoron halad keresztül. Itt a kisebb szemcseméretű és kisebb térfogatsúlyú grafitpor a légárammal tovább halad, és bekerül az I. ciklonba, ahol leválasztódik. A hatékony szétválasztást speciális kombinált légosztályozóval biztosítják. A könnyűfrakció a szeparálható anyagban a grafitpor, mely a készülékben keresztben fúvott levegővel kifúvásra, majd a következő egységet képező ciklonban leválasztásra kerül. A grafitpor cement hozzáadását követően 19 03 07 azonosító kódszámú szilárdított hulladék megnevezéssel anyagában történő hasznosításra kerül. A légszeparátorból az

előbbiekre szerinti légátúvással el nem távolított, nagyobb anyagsűrűségű frakció a szeparátor alsó részén gravitációsan távozik. Ez a nehezebb – cink, mangán-dioxid, kálium-hidroxid tartalmú – frakció veszélyes hulladékként (19 12 11*) lerakón kerül ártalmatlanításra. A dobroszta 20 mm-es lyukméretű rácsán hullik át az elemek tokozásának 6-20 mm közötti szemcseméretű örleménye. Egy mágnesszalag segítségével a mágnesezhető frakció elkülönítésre kerül. Ez a vasfém frakció az I. felülettisztítóba kerül, a tisztított vasfémeket kohászati hasznosításra adják át. A nem mágnesezhető frakcióból, a II. légszeparátor segítségével a papír és műanyag részek továbbjutnak egy gyűjtőhordóba. A vegyes papír-műanyag frakció a flotálóba kerül elválasztásra. A II. légszeparátorból kikerülő nehezebb frakciót a II. felülettisztítóban tisztítják, majd értékesítik, mint másodnyersanyagot. A dobrosztából a 20 mm-nél nagyobb méretű frakciókat a dobroszta után gyűjtik össze, majd visszavezetik a technológiába.

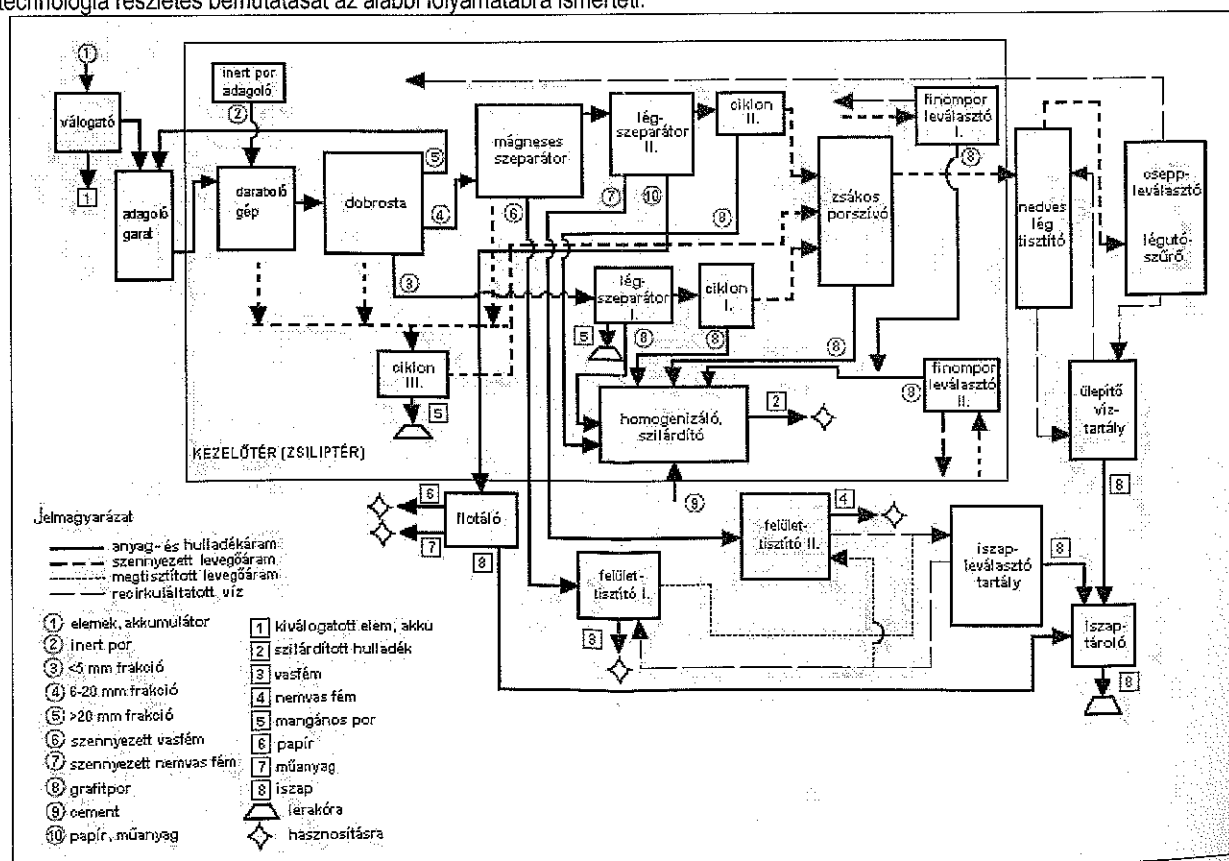
A fentiek szerinti elem feldolgozás - kb. 300 kg mennyiségű hulladék egyidejű beadagolását követően - szakaszosan történik. A technológia eredményeként négy hasznosítható (vasfém, nem vasfém, műanyag, papír, szilárdított hulladék) és egy lerakásra kerülő frakciót (mangánpor tartalmú hulladék) választanak szét, és gyűjtik össze. A technológiából kikerülő fém frakciók (vas fémek és nem vas fémek) alapanyagként történő hasznosítása biztosított. A műanyag, papír, illetve a szilárdított hulladék engedéllyel rendelkező hasznosító szervezeteknek kerül átadásra, melyekről a befogadó nyilatkozatokat illetve a szerződéseket kérelmezte becsatolta.

A hulladék feldolgozása közben jelentős mennyiségű por képződik, melyet komplett levegőelszívási és -tisztítási rendszer segítségével fognak meg, és gyűjtik össze. Az elemfeldolgozó gépsort körbeburkolták, onnan a port tartalmazó levegőt több pontról elszívják. Az így elszívott levegő gyűjtővezetékbe jut. A gyűjtővezeték a III. ciklonba vezeti a portartalmú levegőt. A durvább szennyeződés a ciklon aljában gyűlik, az előtisztított levegő pedig a csővezetéken keresztül zsákos-tömítő porszűrőbe jut. A ciklonban és a porszűrőben leválasztott port fémhordókba gyűjtik, melynek kezelése az I. ciklonból kikerülő grafitporral azonos módon történik (cement hozzáadását követően 19 03 07 azonosító kódszámú szilárdított hulladék megnevezéssel anyagában történő hasznosításra kerül átadásra).

A kezelőtér előtisztított levegőjét zárt vezetéken keresztül a légmosóba vezetik. A légmosóban a víz keringetését puffer tartályból biztosítják. A napi műszak végén a vizet ülepitő tartályba vezetik. Itt hagyják a vizet másnap reggelig ülepedni, majd az iszapfázist leválasztóra juttatják. A mosótoronyból kikerülő port, iszapfázist IBC tartályba gyűjtik, engedéllyel rendelkező hulladékkezelőnek, ártalmatlanítóknak adják át.

A fém frakciók felületét hasznosításra történő átadás előtt meg kell tisztítani. A felülettisztító tartályokba helyezett, egy műszak alatt összegyűlt fém frakciókat speciális tisztítószekerek tartalmozó mosóvizben áztatják. Ezt másnap reggelig állni hagyják, amíg a szennyeződések leoldódnak a fém felületéről. A mosótartályból egy leválasztó tartályba leeresztik a szennyezett mosóvizet, melyet ülepités, iszapleválasztást követően többször felhasználnak. A megtisztított fémhulladékot gyűjtőkonténerbe ürítik, hasznosításra átadják. A mosóvizből leülepedett iszapfázist leválasztják, amelyet hulladékként (19 12 11*) szállítanak el ártalmatlanításra. A mosási technológiából technológiai szennyvíz nem keletkezik.

A technológia részletes bemutatását az alábbi folyamatábra ismerteti:



A kezelési tevékenységet a telephely 12.1.-2.-3. számú épületrészében végzik. A külső épületrészben csak a hulladékok tárolása történik. A belső épületrészben a közvetlenül feldolgozásra váró és feldolgozott hulladékokat tárolják, illetve itt történik a hulladékok válogatása, a feldolgozó gépsor garatjába történő beadagolása és a kinyert, hasznosítható anyagok felülettisztítása, mosása. A belső épületrész leválasztott zárt kezelőterében történik az elemek/akkumulátorok automatizált feldolgozása és a frakciók szétválogatása. A 12. számú épületben csak a technológiához kapcsolódó hulladékok tárolhatók. A kezelésre váró és a kezelés során keletkező hulladékokat jellemzően 200 literes hordókban tárolják.

A telephelyen egyidejűleg legfeljebb 240 tonna kezelésre váró, 40 tonna mangánporos hulladék (19 12 11*), 45 tonna szilárdított hulladék (19 03 07), 15 tonna papír hulladék (19 12 04), 15 tonna műanyag hulladék (19 12 01), 25 tonna válogatási elem-, akkumulátormaradék (19 12 11*), 20 tonna nemvas (cink) fémtörmelék és 25 tonna vas fémtörmelék tárolható a kialakított zárt, műszaki védelemmel ellátott gyűjtőhelyeken.

5.) Előírások:

- 5.1 Ezen engedély alapján hulladék szállítása nem végezhető.
- 5.2 Az Engedélyes tevékenységét a legkisebb terhelést előidéző, a környezet veszélyeztetését és szennyeződését kizáró módon végezheti.
- 5.3 Az elem- és az akkumulátorhulladékok gyűjtése, tárolása, valamint a kezelése kizárólag sav- és lúgálló bevonattal ellátott felületen történhet.
- 5.4 A tevékenység végzése során keletkező hulladékot elkülönítetten kell gyűjteni.
- 5.5 A kezelő telephelyén az egyidejűleg gyűjtött hulladék mennyisége nem haladhatja meg az egyes hulladékok anyagminőség szerinti elkülönített gyűjtésére alkalmas helyek összes befogadó kapacitását. Ennek figyelembevételével a telephelyen egyidejűleg legfeljebb 240 tonna kezelésre váró, 40 tonna mangánporos hulladék (19 12 11*), 45 tonna szilárdított hulladék (19 03 07), 15 tonna papír hulladék (19 12 04), 15 tonna műanyag hulladék (19 12 01), 25 tonna válogatási elemmaradék (19 12 11*), 20 tonna nem vas (cink) fémtörmelék és 25 tonna vas fémtörmelék tárolható a kialakított gyűjtőhelyeken.
- 5.6 A tevékenység végzése során keletkező hulladékot csak engedéllyel rendelkező hulladékkezelőnek szabad átadni.
- 5.7 A veszélyes hulladékot tilos más hulladékkal, illetve anyaggal összekeverni vagy hígítani.
- 5.8 A veszélyes hulladékokkal kapcsolatban a veszélyes hulladékok kezeléséről szóló Korm. rendelet előírásait kell betartani.
- 5.9 A hulladékban rejlő anyag, energia hasznosítása érdekében törekedni kell a hulladék lehető legnagyobb arányú újrahasználatra előkészítésére, újrafeldolgozására, valamint a nyersanyagok hulladékkal történő helyettesítésére.
- 5.10 A hasznosítás során keletkezett haszonanyagok és a szelektíven gyűjtött hulladékok kezeléséről – ártalmatlanításra, hasznosításra történő elszállításáról – a hulladék birtokosa az erre a tevékenységre a környezetvédelmi hatóság engedélyével rendelkező vállalkozás útján köteles gondoskodni.
- 5.11 Másodlagos alapanyagként a hasznosítási műveletből származó fémtörmelék kizárólag akkor értékesíthető, ha:
 - a fémtörmelék teljes idegenanyag-tartalma legfeljebb 2 tömegszázalék;
 - a fémtörmelék semmilyen formában nem tartalmaz túlzott mennyiségű vas-oxidot;
 - a fémtörmelék nem tartalmaz szemmel látható olajat, olajos emulziót, kenőanyagot vagy zsiradékot, kivéve olyan mennyiségben, amely semmilyen csepegéshez nem vezet;
 - a fémtörmelék nem tartalmaz olyan, nyomás alatt lévő, zárt vagy nem eléggé megbontott tartályt, amely egy fémfeldolgozó üzem kohójában robbanást okozhat;
 - a fémtörmelék nem rendelkezik a 2008/98/EK irányelv III. mellékletében felsorolt veszélyes tulajdonságok egyikével sem.
- 5.12 Engedélyesnek az 5.11. pontban említett kritériumoknak való megfelelés igazolására alkalmas minőségbiztosítási rendszert kell bevezetni.
- 5.13 A minőségbiztosítási rendszerhez kérésre hozzáférést kell biztosítani a hatáskörrel rendelkező hatóságoknak.
- 5.14 Minden fémtörmelék szállítmányról megfelelőségi nyilatkozatot kell kiadni a hulladéknak nem minősülés kritériumainak teljesüléséről.
- 5.15 A hasznosítási műveleten során keletkező papír-, műanyag- és szilárdított hulladék hulladék státusza olyan hasznosítónak történő átadással szűnik meg, aki a hulladékot anyagában feldolgozza, hasznosítja.
- 5.16 A hulladékkezelőnek a hulladékkal kapcsolatos nyilvántartási és adatszolgáltatási kötelezettségekről szóló jogszabálynak megfelelően anyagmérleg alapján, technológiaként és hulladéktípusonként naprakész nyilvántartást kell vezetni a kezelés során keletkező hulladékokról, a rendelet szerinti adattartalommal. A nyilvántartásnak ki kell térnie a keletkezett hasznosított anyagokra is.
- 5.17 A telephelyen keletkező egyéb hulladékokról a hulladékokkal kapcsolatos nyilvántartási és adatszolgáltatási kötelezettségekről szóló jogszabálynak megfelelő nyilvántartást köteles vezetni, valamint a rendelet szerinti adatszolgáltatást kell teljesíteni felügyelőségünk felé.
- 5.18 A mindenkori elérhető legjobb technika alkalmazásával a légszennyező anyag kibocsátásokat a minimális szinten kell tartani, illetve a legkisebb mértékűre kell csökkenteni.
- 5.19 A diffúz por kibocsátást minden technikai és munkaszervezési eszközzel minimálisra kell csökkenteni.
- 5.20 A hulladékok kezelését a felszín- és a felszín alatti vizek veszélyeztetését kizáró módon kell végezni.
- 5.21 A tevékenységgel nem okozhatják a földtani közeg és a felszín alatti víz szennyezése szembeni védelméhez szükséges határértékekről és a szennyezések méréséről szóló jogszabályban meghatározott (B) szennyezettségi határértéknél kedvezőtlenebb állapotot földtani közegben és felszín alatti vízben.

- 5.22 A felszín alatti vizek jó minőségi állapotának biztosítása érdekében a tevékenység végzése során szennyező anyag, illetve lebomlása esetén ilyen anyagok keletkezéséhez vezető anyagok használata, illetve elhelyezése csak műszaki védelemmel folytatható.
- 5.23 Káresemény, havária bekövetkezése esetén a környezetkárosodás megelőzése érdekében a kárenyhítést szolgáló intézkedéseket azonnal meg kell tenni.
- 5.24 A tevékenység végzése során esetlegesen bekövetkező környezetszennyezést – a kárelhárítás egyidejű megkezdésével – az illetékes környezetvédelmi hatóságnak be kell jelenteni.
- 5.25 Káreseményt követően meg kell vizsgálni, hogy a földtani közeg, a felszín alatti víz elszennyeződött-e.
- 5.26 A környezeti károk elhárítására szolgáló biztosítási szerződés az engedélyezett tevékenység befejezéséig nem mondható fel.
- 5.27 Minden év május 31-ig meg kell küldeni felügyelőségünknek a környezetvédelmi biztosítás meglétéről szóló igazolást.
- 5.28 A Kft. tevékenysége során nem lépheti túl jelen határozatban szereplő éves mennyiséget.
- 5.29 A határozatban foglalt tevékenységek folytatása esetén engedélyes köteles a környezetvédelmi hatóság részére tárgyév február 28-ig felügyeleti díjat fizetni.
- 5.30 Az engedélyes köteles az engedélyben meghatározott feltételekben bekövetkező változást azok bekövetkezését követő 15 napon belül bejelenteni a felügyelőségnek.

6.)

- a) Ha az engedély jogosultja az engedélyezett tevékenységét az engedély időbeli hatályának lejártát követően is folytatni kívánja, akkor az időbeli hatály lejárta előtt legalább 60 nappal új engedély iránti kérelmet kell benyújtania.
- b) Amennyiben az engedélyes jogszabályban vagy hatósági határozatban előírt kötelezettségeinek nem tesz eleget, vagy az engedélyhez kötött tevékenységet az engedélytől eltérő módon végzi, akkor — a külön jogszabályban előírt szankciók alkalmazása mellett — a környezetvédelmi hatóság kötelezi a jogsértő állapot megszüntetésére feltételek és határidő előírásával, a körülmények mérlegelése alapján a tevékenység korlátozása vagy felfüggesztése mellett.
- c) A környezetvédelmi hatóság a hulladékgazdálkodási engedélyt hivatalból visszavonja, ha
- az engedély megadásához előírt feltételek már nem állnak fenn,
 - az engedély jogosultja az engedélyezett hulladékgazdálkodási tevékenységgel felhagy, azt megszünteti, valamint
 - a hulladékgazdálkodási tevékenység folytatása a környezet veszélyeztetésével, szennyezésével, károsításával jár.
- d) A környezetvédelmi hatóság az engedélyt hivatalból visszavonhatja, ha az engedélyes nem tesz eleget a hulladékkal kapcsolatos nyilvántartási és adatszolgáltatási kötelezettségekről szóló kormányrendeletben meghatározott kötelezettségeinek, engedélyes a kérelemben valótlan adatokat szerepeltetett és az engedély kiadását ez érdemben befolyásolta, az engedélyes a tevékenységét az engedélyben foglaltaktól eltérő módon gyakorolja, vagy az engedély jogosultja a hatósági ellenőrzést akadályozza.
- e) Amennyiben az engedélyes a hulladékgazdálkodással kapcsolatos jogszabályok, vagy a rá vonatkozó hatósági határozat előírásainak nem tesz eleget, a külön jogszabályban meghatározottak szerint hulladékgazdálkodási bírságot köteles fizetni.

Az engedély területi hatálya:

6000 Kecskemét, Ipar u. 6. (8364/18 hrsz.)

Az engedély érvényességi ideje: jelen határozat jogerőre emelkedését követő 5 év.

*

Szakhatóság állásfoglalása:

1. Bács-Kiskun Megyei Kormányhivatal Kecskeméti Járási Hivatal Járási Népegészségügyi Intézetének BK-05R/004/01076-2/2014. számú állásfoglalása:

„Design Kft. (6000 Kecskemét, Ipar u. 6.) szám alatti székhelyű kérelmező által benyújtott 6000 Kecskemét, Ipar u. 6. szám, 8364/14. helyrajzi szám alatti telephelyen folytatandó hulladékgazdálkodási tevékenységre (veszélyes és nem veszélyes hulladék hasznosítási tevékenység) vonatkozó hulladékgazdálkodási engedély kiadásához az alábbi kikötésekkel járulok hozzá:

- A tevékenység során be kell tartani a kémiai biztonságról szóló 2000. évi XXV. Tv-ben és végrehajtási rendeleteiben foglalt kötelezettségeket.
- Hulladékkezelésre szolgáló gép, berendezés és más eszköz rendszeres tisztítását, fertőtlenítését - kivéve a hulladékgyűjtő edény mosását - olyan térburkolattal ellátott, mosóterrel rendelkező területen kell végezni, ahonnan az elhasznált víz a külön jogszabály szerint végzett előkezelést, előtisztítást követően közműpótló berendezésbe vagy közműcsatornába kerül. A tisztítás közterületen, felszíni vizekben és ezen vizek mellett 500 méteren belül nem végezhető.
- A gépi és egyéb eszközök tárolóterületének rágcsáló- és rovarmentesítését szükség szerint, de legalább évente el kell végezni.
- A rágcsálók megtelepedésének és elszaporodásának megelőzéséről a települési szilárd hulladékot ártalmatlanító telepeken gondoskodni kell.

- A hulladékkezelést végző személyek egészségét, biztonságát nem veszélyeztető munkavégzés feltételeiről - beleértve az egyéni védőeszközök biztosítását, azok elkülönített tárolását, rendszeres tisztítását, karbantartását és szükség szerinti gyakorisággal történő cseréjüket is – a hulladékkezelő szolgáltatás üzemeltetőjének kell gondoskodnia az egyéb vonatkozó jogszabályok figyelembevételével.

A szakhatósági eljárás során eljárási költség összege: 27.700.- Ft (azaz huszonhétezer hétszáz forint).

Állásfoglalásom ellen önálló jogorvoslatnak nincs helye, az a határozat, illetve az eljárást megszüntető végzés elleni jogorvoslat keretében támadható meg.”

2. A Bács-Kiskun Megyei Kormányhivatal Népegészségügyi Szakigazgatási Szervének BKR/001/00490-2/2014. számú állásfoglalása:

„A Design Kft. (6000 Kecskemét, Ipar u. 6.) Kecskemét, Ipar u. 6. szám alatti telephelyen folytatandó hulladékgazdálkodási tevékenységére (veszélyes hulladék hasznosítása) vonatkozó engedélyének kiadásához közegészségügyi szempontból, az alábbi kikötés betartása mellett járulok hozzá:

- A veszélyes anyagok és keverékek felhasználása során, azok káros hatásainak csökkentése érdekében be kell tartani a vonatkozó kémiai biztonsági előírásokat (biztonsági adatlapok rendelkezésre állása, címkézés és tárolás követelményeinek betartása, kémiai kockázatokat, illetve azokkal kapcsolatos intézkedéseket tartalmazó dokumentáció megléte).

A szakhatósági eljárás során felmerült eljárási költség összege 24.200 Ft.

Szakhatósági állásfoglalásom ellen önálló jogorvoslatnak nincs helye, az a határozat illetve az eljárást megszüntető végzés elleni jogorvoslat keretében támadható meg.”

3. Alsó-Tisza-vidéki Vízügyi Hatóság ATIVH-98205-1-1/2014. számú állásfoglalása:

„Az Alsó-Tisza-vidéki Környezetvédelmi és Természetvédelmi Felügyelőség megkeresésére indult szakhatósági eljárásban a Design Kft. Kecskemét, Ipar u. 6. szám alatti ingatlan területét érintő telephely hulladékgazdálkodási engedélyéhez

szakhatósági hozzájárulásomat megadom

az alábbiak szerint:

- A telephely vízállásait a vízjogi üzemeltetési engedélyekben megadottak szerint kell üzemeltetni.

A szakhatósági állásfoglalással szemben jogorvoslattal élni a közigazgatási hatósági eljárás és szolgáltatás általános szabályairól szóló 2004. évi CXL. tv. (Ket.) 44.§ (9) bekezdése alapján csak az I. fokú határozat, illetve az I. fokú eljárást megszüntető végzés ellen benyújtott fellebbezésben lehet.”

A határozat ellen a közléstől számított 15 napon belül az Országos Környezetvédelmi és Természetvédelmi Főfelügyelőséghez címzett, de az Alsó-Tisza-vidéki Környezetvédelmi és Természetvédelmi Felügyelőséghez, mint elsőfokú hatósághoz két példányban benyújtandó fellebbezésnek van helye.

A jogorvoslati eljárás díja – a jogszabályban meghatározott esetek kivételével – a befizetett igazgatási szolgáltatási díjtétel 50 %-a, azaz 587 500 Ft, amelyet a Magyar Államkincstárnál vezetett 10028007-01711875-00000000 előirányzat-felhasználási számú számlára kell átutalni, és a díj megfizetését igazoló bizonylatot vagy annak másolatát felügyelőségünk részére megküldeni. A befizetési bizonylat közlemény rovatába kérem feltüntetni jelen határozat számát.

A kérelmező az eljárás 1 175 000 Ft igazgatási szolgáltatási díját befizette, egyéb eljárási költség nem merült fel.

INDOKOLÁS

A Design Kft. 2014. január 23-án – a Felügyelőség 93.664-2-11/2013. előzetes vizsgálati eljárást lezáró határozatában foglaltaknak megfelelően – veszélyes és nem veszélyes hulladékok hasznosítására vonatkozó engedély iránti kérelmet nyújtott be Felügyelőségünkre, a Kecskemét, Ipar u. 6. szám (8364/14 hrsz.) alatti telephelyen folytatandó tevékenység vonatkozásában.

A tervezett tevékenység vonatkozásában a 93664-2-11/2013. számú határozatában a Felügyelőség az előzetes vizsgálati dokumentáció alapján megállapította, hogy a telephelyi tevékenység, mely a 314/2005. (XII. 25.) Korm. rendelet 3. sz. mellékletének 109/a és 132 pontja szerint minősül, várhatóan nem okoz jelentős környezeti hatást, ezért a tevékenység megkezdéséhez nem kell környezetvédelmi hatásvizsgálatot végezni.

A felügyelőség 67928-10-2/2013. számú hiánypótlási felhívását az ügyfél 2014. március 17-én részben, majd a 67928-10-5/2014. számú felhívást követően 2014. április 9-én ismételt részben, végül a 67928-10-6/2014. számú felhívásra 2014. április 25-én maradéktalanul teljesítette.

Személyi, tárgyi és pénzügyi feltételek:

A hulladékgyűjtési tevékenység végzéséhez 10 fő alkalmazott áll rendelkezésre, továbbá 1 fő környezetvédelmi és minőségirányítási vezető látja el a tevékenység felügyeletét.

A tevékenység végzéséhez használt gépsor teljesítménye átlagosan 360 kg/óra. Naponta 12 órás munkavégzési idővel, évi 250 munkanappal számolva 1080 tonna hulladékot képes feldolgozni.

A Kérelmező becsatolta a Chartis Europe S. A. Magyarországi Fióktelep biztosítási kötvényét (kötvényszám: 2245 012650 1000), mely szerint a tevékenységre vonatkozó környezetszennyezési felelősséget is tartalmazó biztosítással rendelkezik.

Az Engedélyes a K&H Bank Zrt.-nél 4.000.000 Ft. összeget zárolt, amely a jelen engedély tárgyát képező tevékenység felhagyása vagy más egyéb ok következtében szükségessé váló, telephelyen tárolt hulladékok hulladékkezelőhöz történő elszállításának költségeit fedezni tudja. A zárolt összeg kedvezményezettje az ATI-KTF.

A Kérelmező igazolta, hogy szerepel a köztartozásmentes adózói adatbázisban.

A felügyelőség előírásainak indokolása:

Hulladékgyűjtés:

A hulladékról szóló 2012. évi CLXXXV. törvény (továbbiakban Ht.) alapján:

12. § (1) A hulladéktermelő az ingatlanon képződött hulladék gyűjtését az ingatlan területén hulladékgyűjtési engedély nélkül végezheti.

(4) A hulladékbirtokos a hulladékot a kezelésre történő elszállítás érdekében – amennyire az műszaki, környezetvédelmi és gazdasági szempontból megvalósítható – az ingatlanon, telephelyen elkülönítetten gyűjti. Az elkülönítetten gyűjtött hulladékot más hulladékkal vagy eltérő tulajdonságokkal rendelkező más anyagokkal összekeverni nem lehet.

31. § (2) A hulladékbirtokos a hulladék kezeléséről b) a hulladék hulladékkezelőnek történő átadása, c) a hulladék szállítónak történő átadása d) a hulladék gyűjtőnek történő átadása, e) a hulladék közvetítőnek történő átadása, f) a hulladék kereskedőnek történő átadása útján gondoskodik.

56. § (1) Tilos a veszélyes hulladékot a környezetvédelmi hatóság engedélye nélkül más hulladékkal, illetve anyaggal összekeverni vagy hígítani.

58. § (3) A hasznosításra vagy ártalmatlanításra kerülő veszélyes hulladék a gyűjtést követően a hasznosítás vagy az ártalmatlanítás megkezdéséig az előkezeléssel együtt összesen legfeljebb 1 évig tárolható.

62. § (1) Hulladékgyűjtési tevékenység kizárólag a környezetvédelmi hatóság engedélyével végezhető.

71. § A tevékenységével okozható, előre nem látható környezeti károk felszámolását lehetővé tevő finanszírozás biztosítása érdekében környezetvédelmi biztosítást köt az a kormányrendeletben meghatározott gazdasági szervezet, b) amely a hulladékbirtokostól hulladékot átvész és elszállít, tárol, kezel.

72. § (1) A céltartalék képzésére kötelezett gazdálkodó szervezet, illetve a közszolgáltató, valamint a környezetvédelmi biztosítás kötésére kötelezett személy az üzleti év végét követő év május 31-ig a környezetvédelmi hatóságnak igazolja, hogy b) a környezetvédelmi biztosítást megkötötte.

82/A. § (1) Az a gazdálkodó szervezet, amely e törvény alapján hulladékgyűjtési engedélyhez kötött tevékenységet folytat, tárgyév február 28-ig a környezetvédelmi hatóság részére éves felügyeleti díjat fizet.

Az elem- és akkumulátorhulladékkal kapcsolatos hulladékgyűjtési tevékenységekről szóló 445/2012. (XII. 29.) Korm. rendelet alapján:

20. § (1) A hulladékbirtokos az elem- és az akkumulátorhulladékot elkülönítetten gyűjti, és azt az átvételre szolgáló átvételi helyen vagy speciális gyűjtőhelyen a hulladék kezelése céljából gyűjtőedényben, konténerben elhelyezi, vagy a jogosultnak átadja.

22. § (2) Az elem- és az akkumulátorhulladék gyűjtésére, tárolására, valamint a kezelésére szolgáló helyet sav- és lúgálló bevonattal ellátott felülettel kell felszerelni.

A veszélyes hulladékokkal kapcsolatban a veszélyes hulladékok kezeléséről szóló 98/2001. (VI. 15.) Korm. rendeletben megadottak az irányadók.

A nyilvántartás vezetésére és az adatszolgáltatásra vonatkozó előírásaimat a hulladékkal kapcsolatos nyilvántartási és adatszolgáltatási kötelezettségekről szóló 440/2012. (XII. 29.) Korm. rendelet 3. § (1) bekezdése (A hulladék termelője, birtokosa, szállítója, közvetítője, kereskedője és kezelője telephelyenként és hulladéktípusonként a tevékenysége során képződő, másról átvett, másnak átadott vagy általa kezelt hulladékról nyilvántartást vezet.) és a 8.§-a, valamint a 10. §-a alapján tettem.

A kezelhető hulladékok körét a felügyelőség a hulladékjegyzékről szóló 72/2013. (VIII. 27.) VM rendelet szerint felsorolt azonosító kódok alapján állapította meg.

A rendelkező rész 5.11.- 5.14. pontjában szereplő előírásaimat az egyes fémtörmelék típusoknak a 2008/98/EK európai parlamenti és tanácsi irányelv szerinti hulladék jellegének megszűnését meghatározó kritériumok megállapításáról szóló a Tanács 333/2011/EU rendelet 3., 4. és 5. cikk alapján tettem.

Levegőtisztaság-védelem:

A levegő védelméről szóló 306/2010. (XII. 23.) Korm. rendelet 4. §-a szerint tilos a légszennyezés, valamint a levegő lakosságot zavaró bűzzel való terhelése, továbbá a levegő olyan mértékű terhelése, mely légszennyezettséget okoz. A Korm. rendelet 26. § (2) bekezdése szerint diffúz forrás a lehető legkevesebb légszennyező anyag levegőbe juttatásával alakítható ki, működtethető és tartható fenn.

A benyújtott tervdokumentáció szerint a 306/2010. (XII. 23.) Korm. rendelet alapján a felügyelőség hatáskörébe tartozó bejelentés köteles légszennyező forrás nem létesült.

Víz- és talajvédelem:

A technológia során technológiai szennyvíz nem keletkezik, a felhasznált vizet visszaforgatják, a keletkező iszapot veszélyes hulladékként kezelik. Az egész telephelyen zárt rendszerű csapadékvíz elvezető és fogadó rendszer van kiépítve. A telephely felszín alatti vízre gyakorolt hatását engedéllyel rendelkező monitoring rendszer üzemeltetésével figyelik.

Feltételeimet a felszín alatti – és felszíni vizek védelme érdekében írtam elő. A (B) szennyezettségi határértékeket a 6/2009. (IV. 14.) KöM-EüM-FVM együttes rendelet határozza meg.

Zaj- és rezgésvédelem:

A felügyelőség a rendelkezésére álló adatok alapján megállapította, hogy az üzemi zajforrás hatásterületén védendő terület, épület, vagy helyiség nem található.

A szakhatóságot a *környezetvédelmi, természetvédelmi, vízvédelmi hatósági és igazgatási feladatokat ellátó szervek kijelöléséről* szóló 481/2013. (XII. 17.) Korm. rendelet 34. § (1) bekezdése alapján kerestem meg.

A Bács-Kiskun Megyei Kormányhivatal Kecskeméti Járási Hivatali Járási Népegészségügyi Intézet, a BKMKH Népegészségügyi Szakigazgatási Szerv és az Alsó-Tisza-vidéki Vízügyi Hatóság szakhatósági állásfoglalását a rendelkező részben előírtam.

Szakhatósági állásfoglalás indokolása:

Bács-Kiskun Megyei Kormányhivatal Kecskeméti Járási Hivatali Járási Népegészségügyi Intézet:

„Design Kft. (6000 Kecskemét, Ipar u. 6.) szám alatti székhelyű kérelmező 6000 Kecskemét, Ipar u. 6. szám, 8364/14. helyrajzi szám alatti telephelyen folytatandó hulladékgazdálkodási tevékenységre (veszélyes és *nem veszélyes hulladék hasznosítási tevékenység*) vonatkozó hulladékgazdálkodási engedély kiadását kérelmezte az Alsó-Tisza-vidéki Környezetvédelmi és Természetvédelmi Felügyelőségtől, amely hatóság szakhatósági állásfoglalás megadása céljából kereste meg Intézetünket.

Az iratanyag átvizsgálása után megállapítást nyert, hogy a hulladékgazdálkodási engedély kiadásának a fenti kikötések betartása mellett közegészségügyi akadálya nincs.

Fentiek alapján a rendelkező részben foglaltak alapján döntöttem.

Az önálló jogorvoslatot a közigazgatási hatósági eljárás általános szabályairól szóló 2004. évi CXL. törvény (Ket.) 44. § (9) bekezdése alapján zárom ki, s e jogszabályi helyre hivatkozással adtam tájékoztatást a jogorvoslat lehetőségéről.

Szakhatósági állásfoglalásom kikötéseit a „*kémiai biztonságról*” szóló 2000. évi XXV. Törvény, „*a települési szilárd és folyékony hulladékkal kapcsolatos közegészségügyi követelményekről*” szóló 16/2002. (IV. 10.) EüM rendelet, „*a munkahelyek munkavédelmi követelményeinek minimális szintjéről*” szóló 3/2002. (II. 8.) SzCsm-EüM együttes rendelet, valamint „*a fertőző betegségek és a járványok megelőzése érdekében szükséges járványügyi intézkedésekről*” szóló 18/1998. (VI. 3.) NM rendelet 36., 39. § és a 4. számú melléklet 7. pontja alapján adtam ki.

Szakhatósági állásfoglalásomat a „*közigazgatási hatósági eljárás és szolgáltatás általános szabályairól*” szóló 2004. évi CXL. törvény (Ket.) 44. § bekezdésére figyelemmel, „*a környezetvédelmi, természetvédelmi, vízvédelmi hatósági és igazgatási feladatokat ellátó szervek kijelöléséről*” szóló 481/2013. (XII. 17.) Korm. rendelet 34. § (1) bekezdésében, illetve a 6. mellékletben biztosított hatáskörömben, illetékességemet „*az Állami Népegészségügyi és Tisztiorvosi Szolgálatról, a népegészségügyi szakigazgatási feladatok ellátásáról, valamint a gyógyszerészeti államigazgatási szerv kijelöléséről*” szóló 323/2010. (XII. 27.) Kormány rendelet 3. melléklet 1. pontja, valamint a járási (fővárosi kerületi) hivatalokról szóló 218/2012. (VIII. 13.) Kormány rendelet 1. §. 1 bekezdése állapítja meg.”

Bács-Kiskun Megyei Kormányhivatal Népegészségügyi Szakigazgatási Szerv:

„A Design Kft. Kecskemét, Ipar u. 6. szám alatti 8364/14 hrsz-ú telephelyére veszélyes hulladék előkezelésére és hasznosítására vonatkozó engedély kérelmet nyújtott be az Alsó-Tisza-vidéki Környezetvédelmi és Természetvédelmi Felügyelőséghez, mely hatóság szakhatósági állásfoglalás kiadása céljából kereste meg Intézetemet. A megküldött dokumentáció alapján, az engedély

kiadásának a meghatározott kikötés betartása mellett közegészségügyi akadály nincs, ezért a rendelkező részben foglaltak szerint döntöttem.

Az eljárási cselekmény kapcsán az eljárási költség mértékét (24.200 Ft) „az Állami Népegészségügyi és Tisztiorvosi Szolgálat egyes közigazgatási eljárásaiért és igazgatási jellegű szolgáltatásaiért fizetendő díjakról” szóló 1/2009. (1.30.) EüM rendelet XI.14. pontja határozza meg.

Az önálló jogorvoslatot „a közigazgatási hatósági eljárás általános szabályairól” szóló 2004. évi CXL. törvény (továbbiakban: Ket.) 44. § (9) bekezdése alapján zártam ki.

Szakhatósági állásfoglalásomat a Ket. 44. §-ára figyelemmel, „a környezetvédelmi, természetvédelmi, vízügyi hatósági és igazgatási feladatokat ellátó szervek kijelöléséről” szóló 347/2006. (XII. 23.) Kormányrendelet 32./C (1) bekezdés a) pontjában meghatározott hatáskörömben eljárva, szakkérdések tekintetében „a veszélyes hulladékkal kapcsolatos tevékenységek végzésének feltételeiről” szóló 98/2011. (VI.15.) Korm. rendelet, a „a kémiai biztonságról” szóló 2000. évi XXV. törvény alapján, „az Állami Népegészségügyi és Tisztiorvosi Szolgálatról, a népegészségügyi szakigazgatási feladatok ellátásáról, valamint a gyógyszerészeti államigazgatási szerv kijelöléséről” szóló 323/2010. (XII. 27.) Kormányrendelet 4.§ (2) bekezdésében megállapított illetékességgel adtam ki.”

Alsó-Tisza-vidéki Vízügyi Hatóság:

„Az Alsó-Tisza-vidéki Környezetvédelmi és Természetvédelmi Felügyelőség (6721 Szeged, Felső-Tisza part 17.) fenti számú, 2014. április 07. napján érkezett megkeresésében a vízügyi hatóság szakhatósági állásfoglalását kérte a Design Kft. Kecskemét, Ipar u. 6. szám alatti telephelyen tervezett hulladékhasznosítási engedélyéhez.

A hatóság részére rendelkezésre bocsátott dokumentációban megadottak alapján telephely vízellátása közműhálózatról biztosított, a szociális szennyvizeket közcsatorna hálózatra vezetik. A technológiai vízhasználat (15-18 m³/év) során technológiai szennyvíz nem keletkezik, csak iszap hulladék. A tevékenység felszín alatti vizekre gyakorolt hatásának ellenőrzésére 2db figyelőkútból álló monitoring rendszert üzemeltetnek. A kutak 14.701-3-1/2005. számú vízjogi üzemeltetési engedélyének érvényessége a 14701-3-12/2013. számú módosító határozat alapján 2016. február 28. napja. A hulladékhasznosítási tevékenység zárt, műszaki védelemmel ellátott beton aljzatos épületben tervezett, így szennyezett csapadékvíz keletkezésével a tevékenységhez kapcsolódóan nem kell számolni, az épület tetőfelületéről lefolyó csapadékvíz elvezetése a hulladékkezelő telep csapadékvíz elvezető rendszerén keresztül biztosított.

A vízügyi hatóság részére rendelkezésére bocsátott dokumentációban foglaltak alapján megállapítottam, hogy a tervezett tevékenység megfelel a vízügyi hatóság hatáskörébe tartozó jogszabályi előírásoknak.

A vízügyi igazgatási, valamint a vízügyi hatósági feladatokat ellátó szervek kijelöléséről szóló 482/2013. (XII. 17.) Korm. rendelet 12/A. § alapján hatóságom szakhatósági állásfoglalását a megkeresés beérkezését követő naptól számított harminc napon belül köteles megadni.

A kérelem 2014. április 07. napján érkezett a vízügyi hatóságra. A hatóság szakhatóság állásfoglalását a fenti ügyintézési határidőn belül adta ki.

A szakhatósági állásfoglalás elleni önálló fellebbezés lehetőségét a Ket. 44.§ (9) bekezdése zárja ki.

A felügyelőség a Ket. 78.§ (1) bekezdésére figyelemmel kéri az érdemi határozat megküldését.

A vízügyi hatóság illetékességét a vízügyi igazgatási, valamint a vízügyi hatósági feladatokat ellátó szervek kijelöléséről szóló 482/2013. (XII. 17.) Kormányrendelet 1. számú melléklete állapította meg.

Szakhatósági állásfoglalásomat a 481/2013. (XII.17.) Korm. rendelet 6. számú melléklet 2. pontja alapján, a hatályos jogszabályok figyelembe vételével adtam ki.”

*

A kérelmet, a mellékelt dokumentációt és kiegészítéseit felügyelőségünk érdemben megvizsgálta és a rendelkező részben foglaltaknak megfelelően döntött.

A rendelkező rész 6. a) pontjában foglaltakat a hulladékgazdálkodási tevékenységek nyilvántartásba vételéről, valamint hatósági engedélyezéséről szóló 439/2012. (XII. 29.) Korm. rendelet 14. § (5) bekezdése, a 6. c) pontjában foglaltakat 15. § (2) bekezdése, a 7. d) pontjában foglaltakat a 15. § (1) bekezdése alapján tettem. A 6. b) és e) pontokat a Ht. 84. és 86. § alapján írtam elő.

Az igazgatási szolgáltatási díj mértékét a környezetvédelmi, természetvédelmi, valamint a vízügyi hatósági eljárások igazgatási szolgáltatási díjairól szóló 33/2005. (XII. 27.) KvVM rendelet (továbbiakban KvVM rendelet) 1. számú mellékletének I/7. és I/11. pontja alapján határoztam meg.

Az ügyintézési határidő lejártának napja: 2014. május 30.

A jogorvoslati eljárás díját a KvVM rendelet 2. § (4)-(10) bekezdése alapján állapítottam meg.

Az engedélyt a fentiek szerint a Ht. 62. § (1) bekezdésében foglaltak, valamint a 98/2001. (VI.15.) Korm. rendelet 27. § (1)-(2) és (5) bekezdései alapján adtam meg.

Az engedély érvényességi idejét a Ht. 79. § (1) bekezdése alapján határoztam meg.

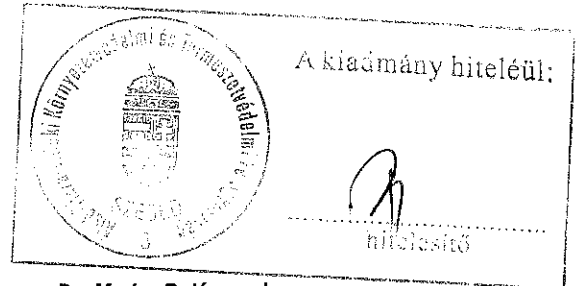
A fellebbezési jogot a közigazgatási hatósági eljárás és szolgáltatás általános szabályairól szóló 2004. évi CXL. törvény (továbbiakban: Ket.) 98. § (1) bekezdése és 99. § (1) bekezdése alapján biztosítottam.

A fellebbezést a Ket. 102. § (1) bekezdése alapján annál a hatóságnál kell előterjeszteni, amely a megtámadott döntést hozta.

A felügyelőség hatáskörét a Ht. 62. § (1) bekezdése, illetékességét a 481/2013. (XII. 17.) Korm. rendelet 1. számú melléklete állapítja meg.

Szeged, 2014. május 8.

**Némethy Tímea igazgató
megbízásából:**



**Dr. Mader Balázs s. k.
hatósági engedélyezési irodavezető**

Kapják:

- | | |
|--|----------------|
| 1. DESIGN Termelő, Szolgáltató és Kereskedelmi Kft. 6000 Kecskemét, Ipar u. 6. | tv. |
| 2. Bács-Kiskun Megyei Kormányhivatal Népegészségügyi Szakigazgatási Szerv 6001 Kecskemét, Pf.: 112 | HKP |
| 3. BKMKH Kecskeméti Járási Hivatal Járási Népegészségügyi Intézet 6001 Kecskemét, Pf.: 564 | HKP |
| 4. Alsó-Tisza-vidéki Vízügyi Hatóság 6721 Szeged, Felső-Tisza part 17. | |
| 5. Bács-Kiskun Megyei Katasztrófavédelmi Igazgatóság-6000 Kecskemét, Deák Ferenc tér 3. | tájékoztatásul |
| 6. KVO | |
| 7. Hatósági Nyilvántartás | |
| 8. Irattár | |